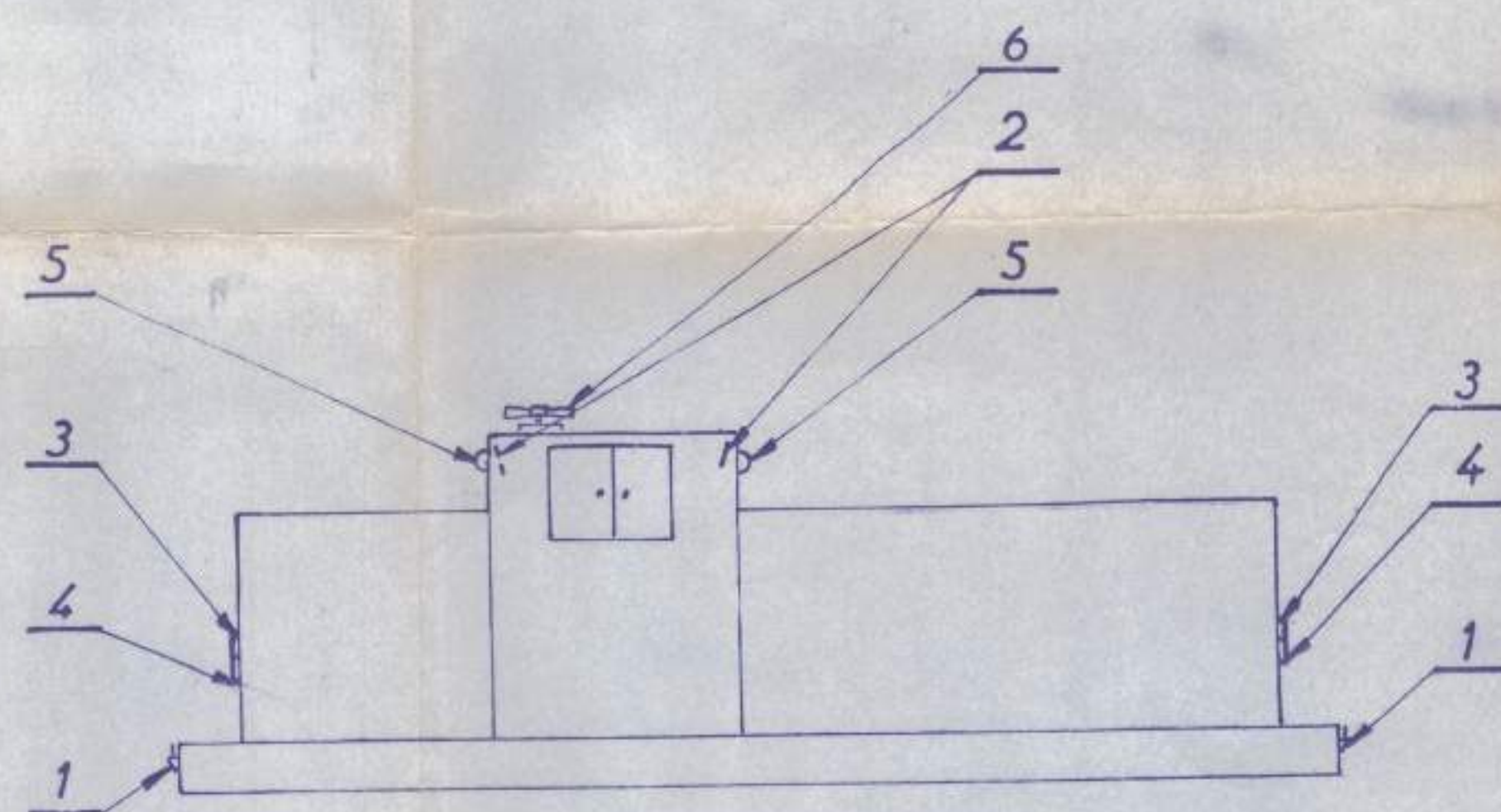


6 (conforme à la fiche U.I.C. 644, mais avec un seul son donnant approximativement la note Fa d'orgue)



Remarque pour locomotives à Cabine Centrale

Repère 2: 1 porte drapeau sur chaque face latérale

Repère 6: 1 seul avertisseur pouvant diriger le son simultanément dans les deux sens de marche

- Les porte drapeaux doivent être accessibles par une baie ouvrante

Nota:

- 1- Le feu blanc et le feu rouge sont placés dans deux diffuseurs séparés (à minimum: 170 mm). Sur le matériel existant, le feu rouge peut être donné par le même diffuseur que le feu blanc (écran translucide rouge, dispositif changement de feux etc....)
- 2- Chaque feu doit pouvoir être allumé séparément
- 3- Les feux blancs (Rep:3) doivent donner deux régimes d'éclairage (Code-phare)
- 4- Il doit être possible de commander les feux de la face frontale opposée au sens de marche.
- 5- Le diffuseur (Rep:4) présente un feu rouge quand il est allumé, et est incolore quand il est éteint
- 6- L'intensité lumineuse des feux rouges doit être:
 - d'au moins 15 Candelas dans l'axe du signal;
 - d'au moins 7,5 Candelas pour un angle d'ouverture de 15° dans le plan horizontal et de 5° dans le plan vertical
- 7- L'alimentation des feux doit être indépendante de l'interrupteur général de la batterie. En aucun cas, l'avarie électrique sur le circuit d'un signal ne doit entraîner l'extinction d'un autre signal

REP	N°	N° N°	DESIGNATIONS	REPERES	POIDS	ST	N°
6	1		Avertisseur Acoustique				UIC 644
5	1		Projecteur				
4	2		Fanal Rouge				UIC 534
3	2		Fanal Blanc				
2	2		Porte Drapeau	PA 13613			
1	1		Porte Signal du bas	PA 12270			

il faut pour: chaque face frontale

APPLICATION	INDICATIONS PARTICULIERES
Matériel moteur	
Côté poste de Conduite du matériel à Voyageurs	Application du règlement général de sécurité STD
Réseaux à VN et à VM	Matériel moteur

DATE 25/11/93
 DESS: SRIOUH-H
 VEC: KHLIF-F
 NOM:

LE CHEF DU B. DEJAVY
 LE DIRECTEUR DU MATÉRIEL
 à (ref): 1181193

Signalisation ENSEMBLE

SNCFT
 BED/DIRECTION DU MATÉRIEL
 EG3-780-010

MODIFICATIONS